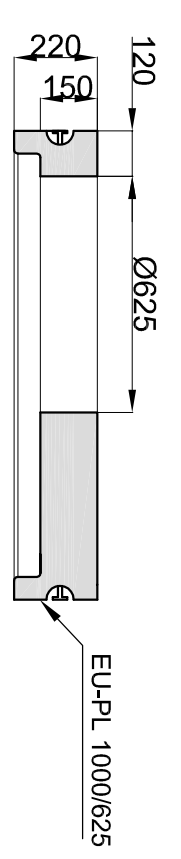
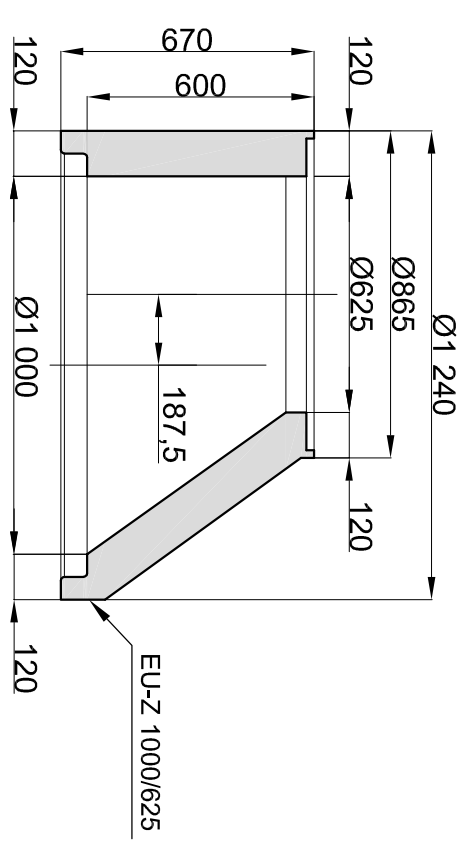
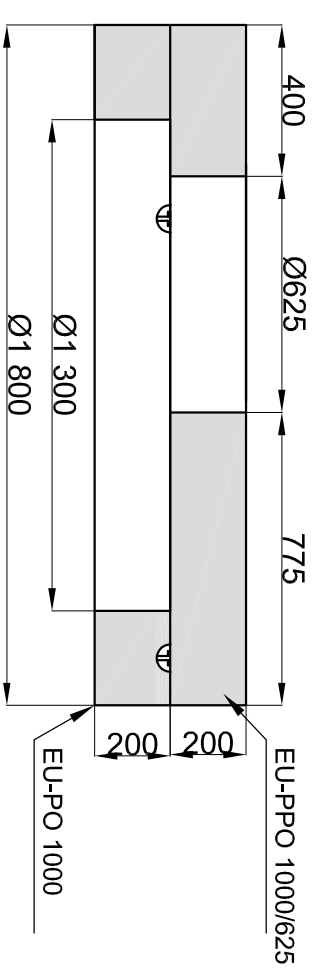
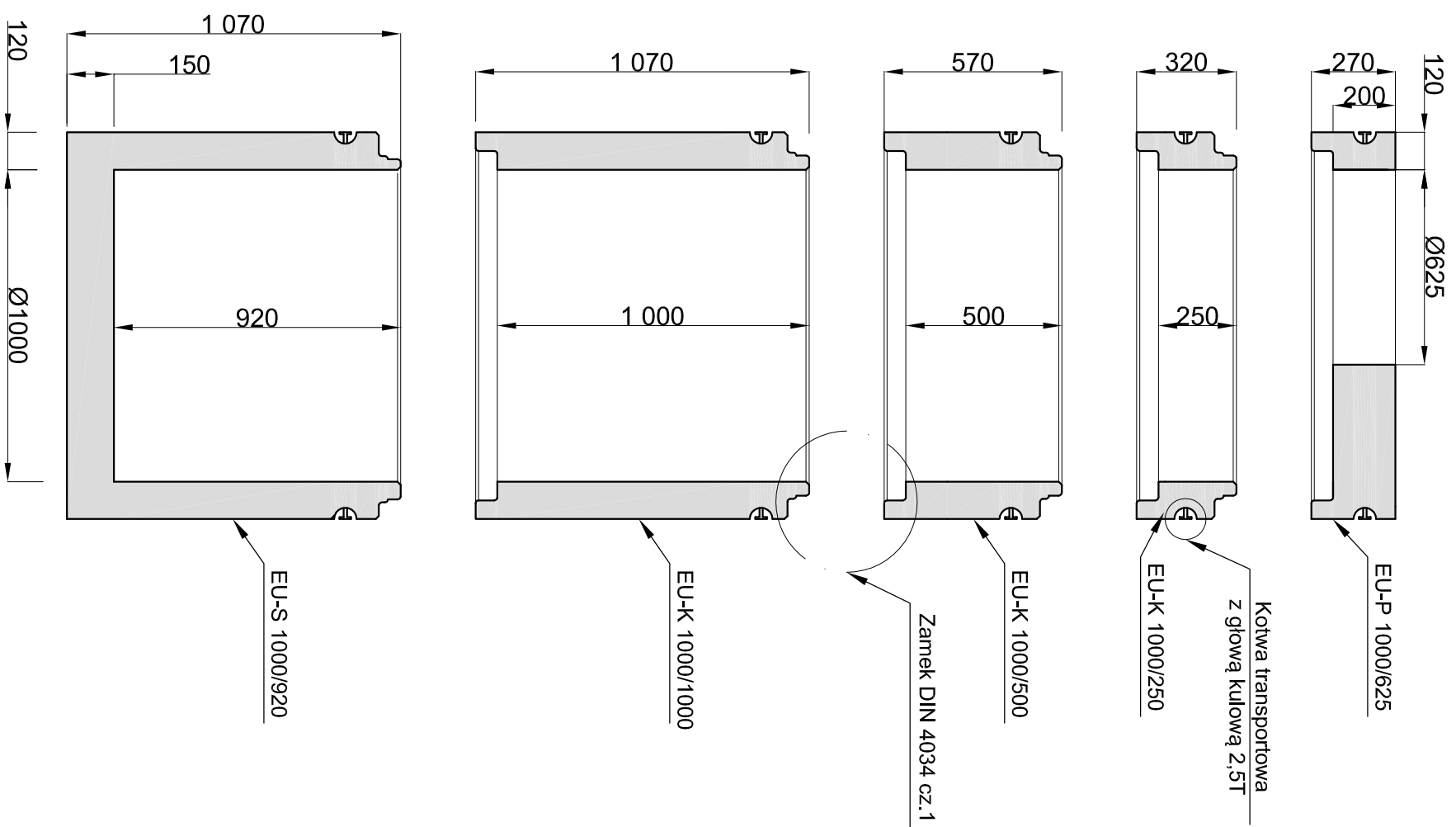


SUDNIA BETONOWO-ZELBETOWA DN1000



PRACOWNIA DROGOWA AB-PROJEKT mgr inż. ANDRZEJ BZÓWKA 41-215 SOSNOWIEC UL. STARZYŃSKIEGO 51 TEL/FAX: (032) 263-39-33 NIP: 631-166-41-13		INWESTOR: Gmina Bobrowniki 42-583 Bobrowniki, ul. Gminna 8	
UMOWA NR: J2P.7013.1/2011/10 z 09 maj 2011 r.		TYTUŁ OPRACOWANIA: Przebudowa nawierzchni drogi ul. Cmentarnej w Sączowie zakres dokumentacji ok 470 mb	
TYTUŁ RYSUNKU: Schemat montażowy studni Ø1000			
OPRACOWAŁ:	NR UPR.:	PODPIS:	SKALA:
KONSTRUOWAŁ:	NR UPR.:	PODPIS:	DATA: wrzesień 2011
PROJEKTOWAŁ:	NR UPR.:	PODPIS:	BRANŻA: SANITARNA
SPRAWDZIŁ:	NR UPR.:	PODPIS:	NR RYS.: 5